

ПОМОСТ МАЛЯРНЫЙ МЕГА М

передвижной, универсальный, строительно-бытовой
надстраиваемый

Помост предназначен для проведения монтажных, отделочных и ремонтных работ как внутри помещения, так и снаружи, а также на лестничном марше (у помоста выдвигается с одной стороны секция). Помост передвигается на колесах с одной стороны, имеет опорный брус с другой, поручни, легко разбирается при перевозке и хранении. Конструкция помоста позволяет надстраивать один помост на другой, устанавливая рабочую площадку на разной высоте, тем самым, создавая комфортные условия работы по всему объему помещения.

ТЕХНИЧЕСКИЕ ДАННЫЕ:

Два вида помостов:

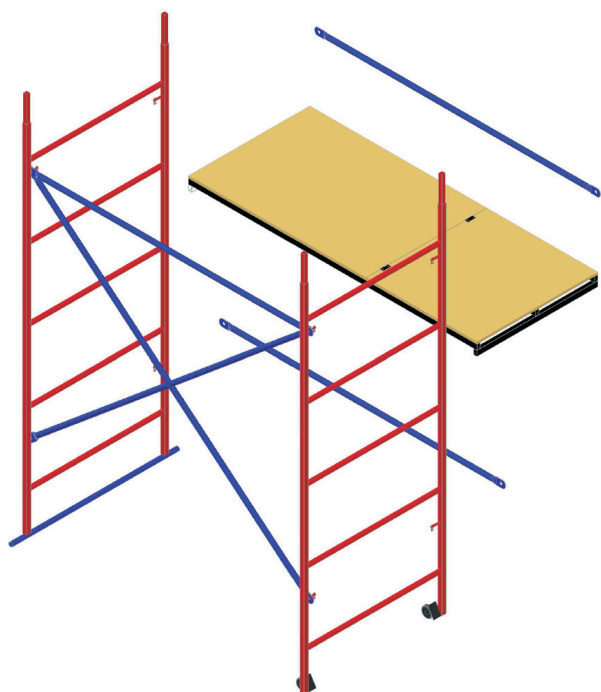
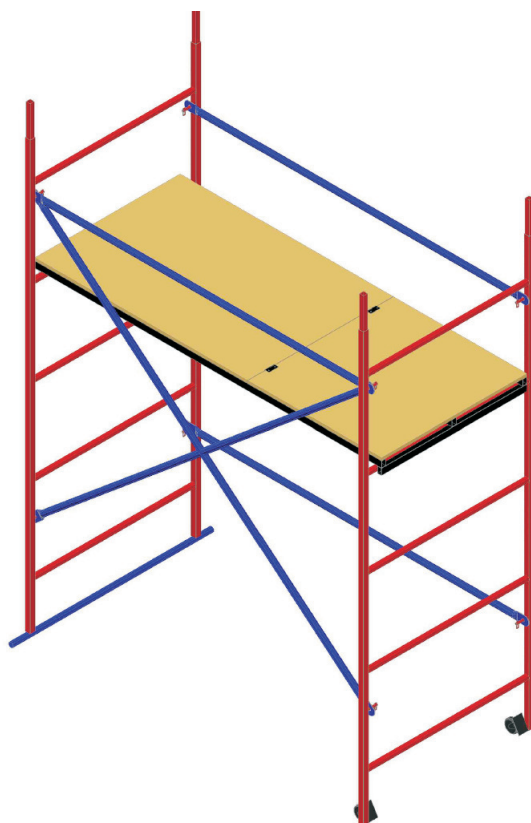
Мега М1 (размер площадки 1,6х0,7м)

Мега М2 (размер площадки 2,0х0,47м)

Допустимая нагрузка, кг		200
Высота установки площадки: (от основания)	мин., мм	280
	макс., мм	1430
Вес помоста, кг		36 (32)

КОМПЛЕКТ ПОСТАВКИ

Наименование	Количество, шт.
Лестница	2
Стяжка горизонтальная (короткая)	3
Стяжка (диагональная) длинная	2
Настил с люком	1
Опора выдвигная	1
Колесо	2
Болт М8х70	2
Гайка М8	2



ПРАВИЛА РАБОТЫ С ПОМОСТОМ

При работе с помостом необходимо соблюдать правила техники безопасности, отраслевые и должностные инструкции при работе с лесов, лестниц, подмостей и т. п. Оберегать от ударов, нагрузок, превышающих указанные в технических данных.

Не допускать к работе с помостом лиц не прошедших инструктаж по пользованию помостом и не ознакомленных с содержанием настоящей инструкции.

Ежедневно перед началом работы провести внешний осмотр помоста, в случае механического повреждения пользование помостом запрещено.

ПОРЯДОК СБОРКИ

Соединить обе лестницы с одной стороны длинными стяжками по диагонали и короткой горизонтально.

Соединить лестницы с другой стороны двумя горизонтальными (короткими) стяжками сверху и снизу.

Закрепить (при необходимости) выдвигную опору болтами.

Работа на ровной горизонтальной поверхности производится без установки выдвигной опоры!!!

Установить площадку помоста на требуемой высоте.

Помост готов к работе.

Разборка помоста производится в обратном порядке.

ДВУХСЕКЦИОННЫЙ ПОМОСТ

Два односекционных помоста соединяются в двухсекционный помост высотой 4 м, имеющий две рабочие платформы, устанавливаемые на разной высоте от 0,15 м до 3,45 м с шагом 0,3 м.

ПОРЯДОК СБОРКИ ДВУХСЕКЦИОННОГО ПОМОСТА

1. Собрать односекционный помост.
2. Установить рабочую платформу на верхние ступени боковых лестниц собранного односекционного помоста.
3. Находясь на рабочей платформе, установить поочередно боковые лестницы второй секции на лестницы первой секции.
4. Установить короткую и диагональную стяжки второй секции
5. Установить вторую рабочую платформу.
6. Помост готов к работе.
7. Разборка помоста производится в обратном порядке.

ГАРАНТИЙНЫЕ ОБЯЗАТЕЛЬСТВА

1. Продавец устанавливает срок гарантийного обслуживания в течение 6 месяцев со дня продажи, при условии соблюдения покупателем всех требований настоящей инструкции.
2. Гарантия не распространяется на декоративное покрытие и скрытые дефекты материалов, из которых изготовлен помост

Дата продажи: _____

Штамп и подпись продавца: _____

